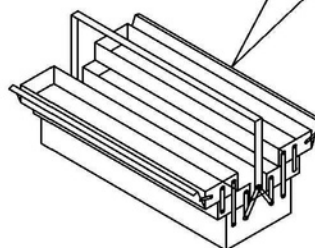
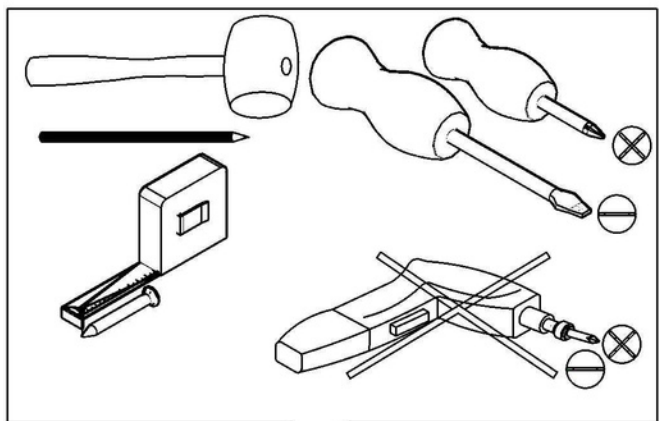
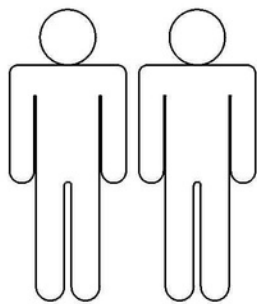
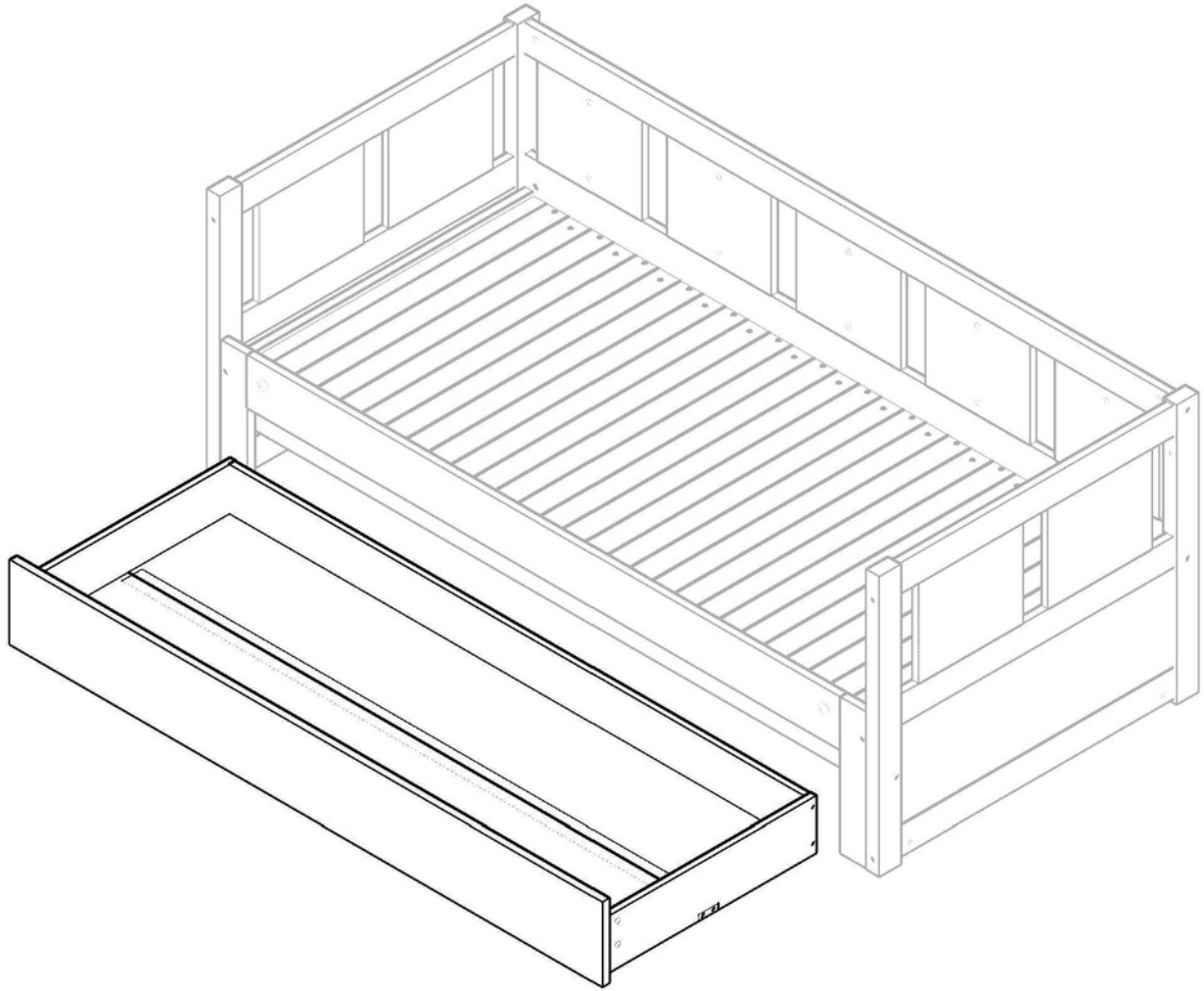
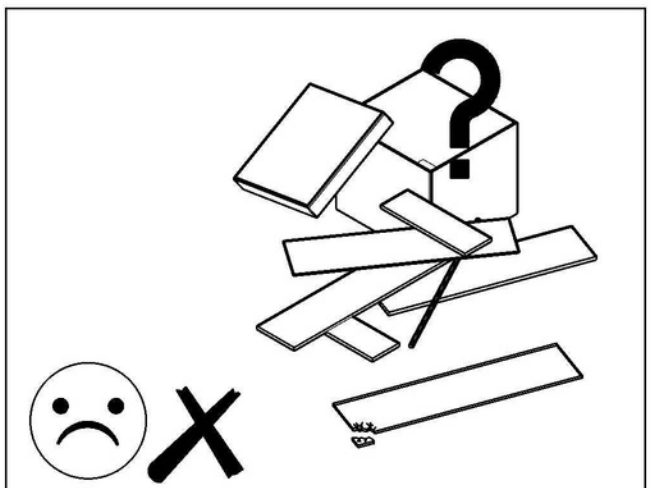
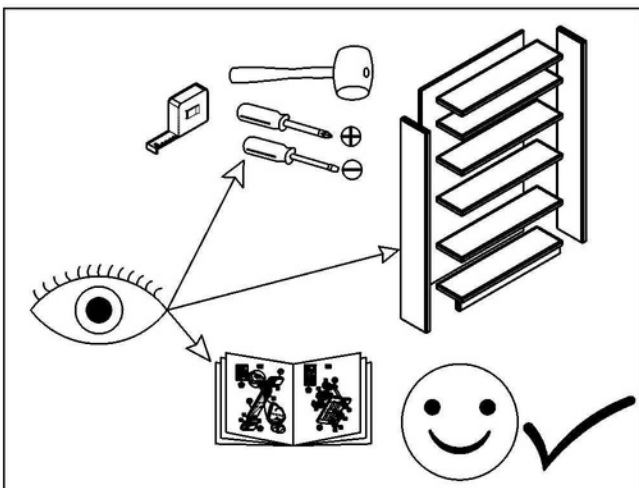
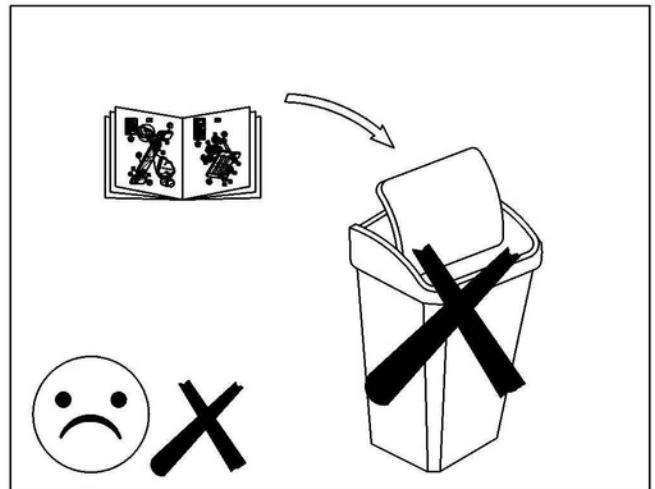
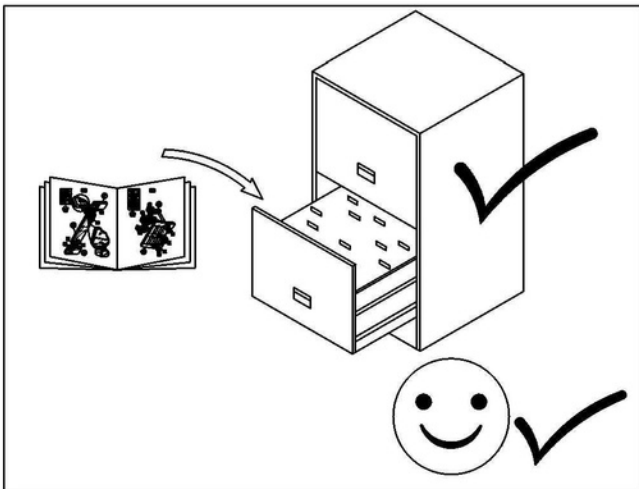
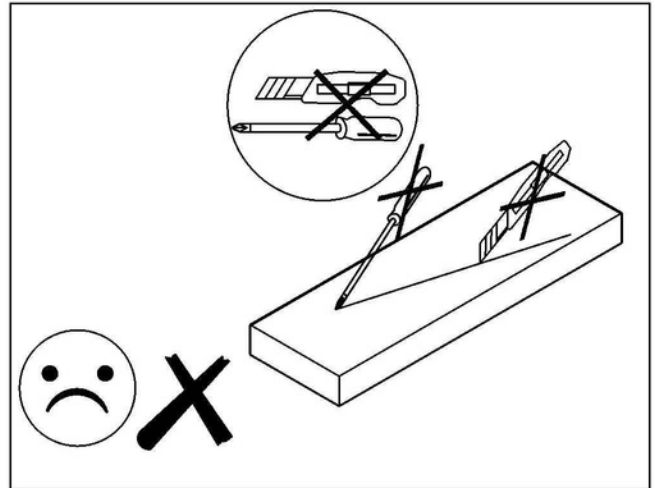
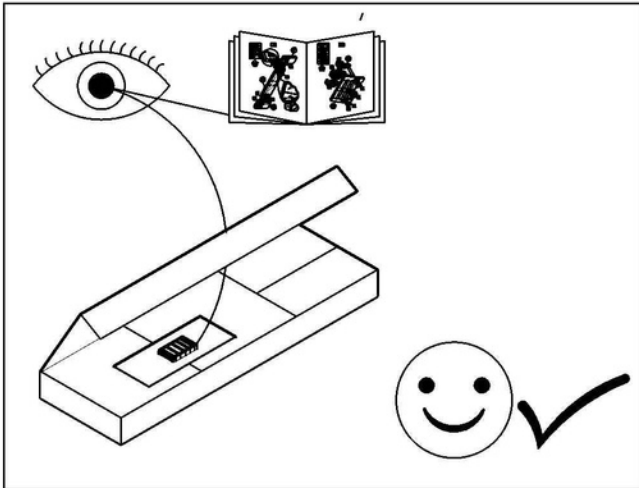
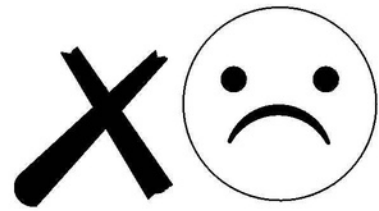
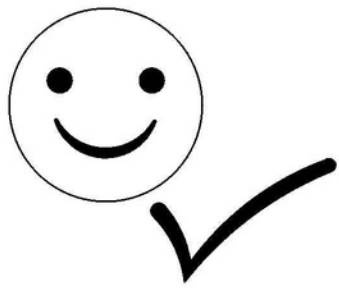
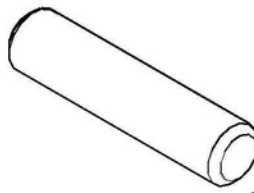
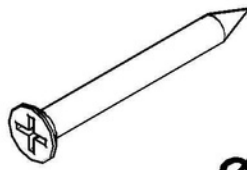
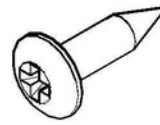
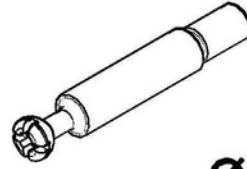

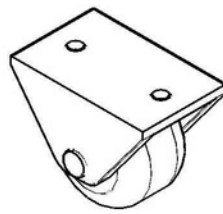

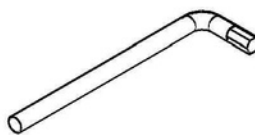
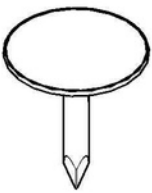
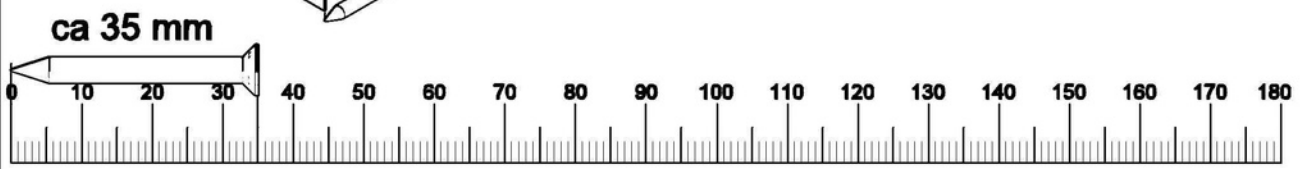
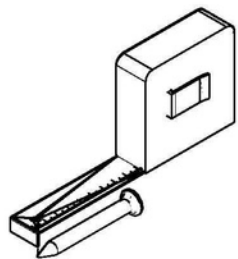


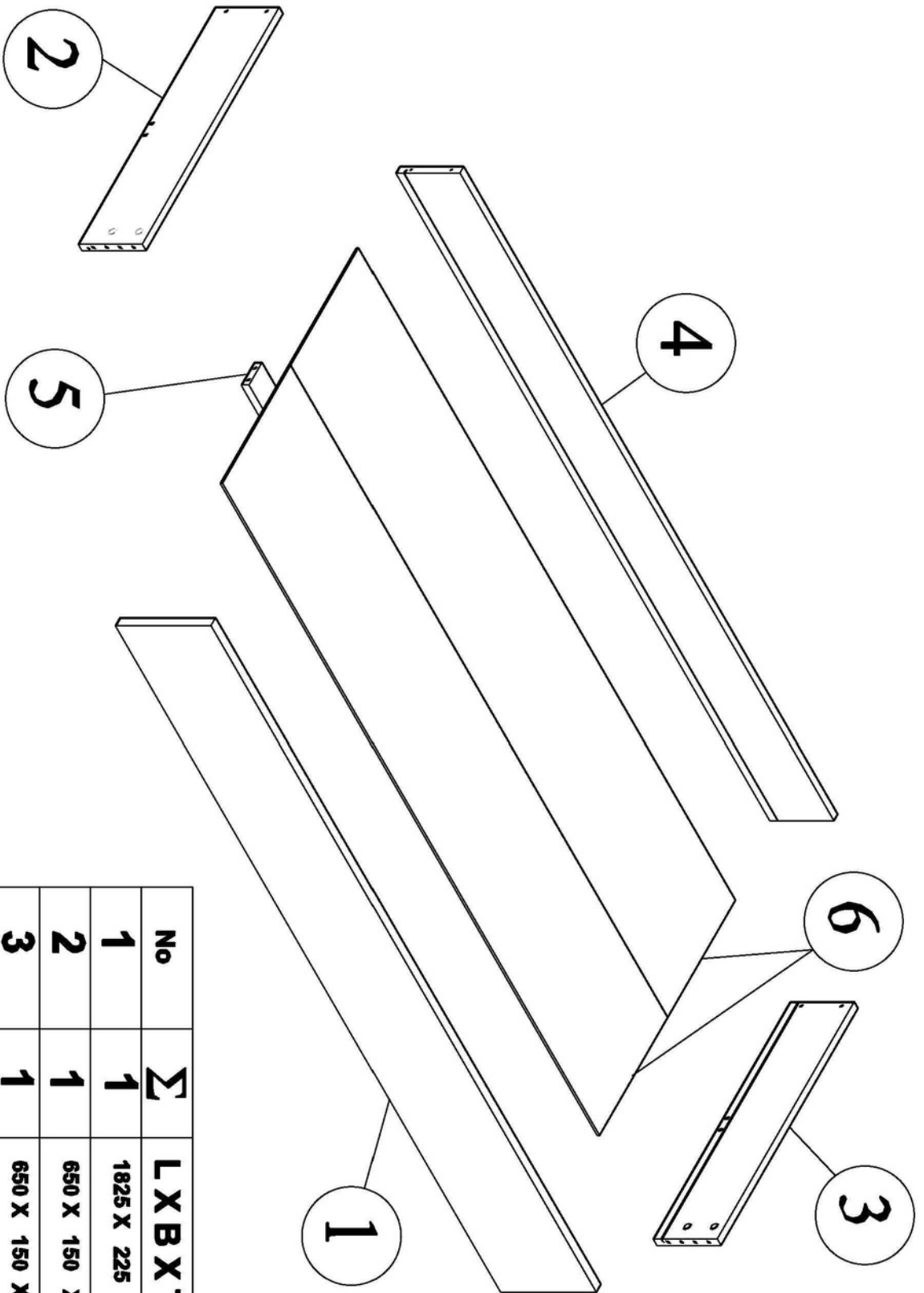
# ANDY



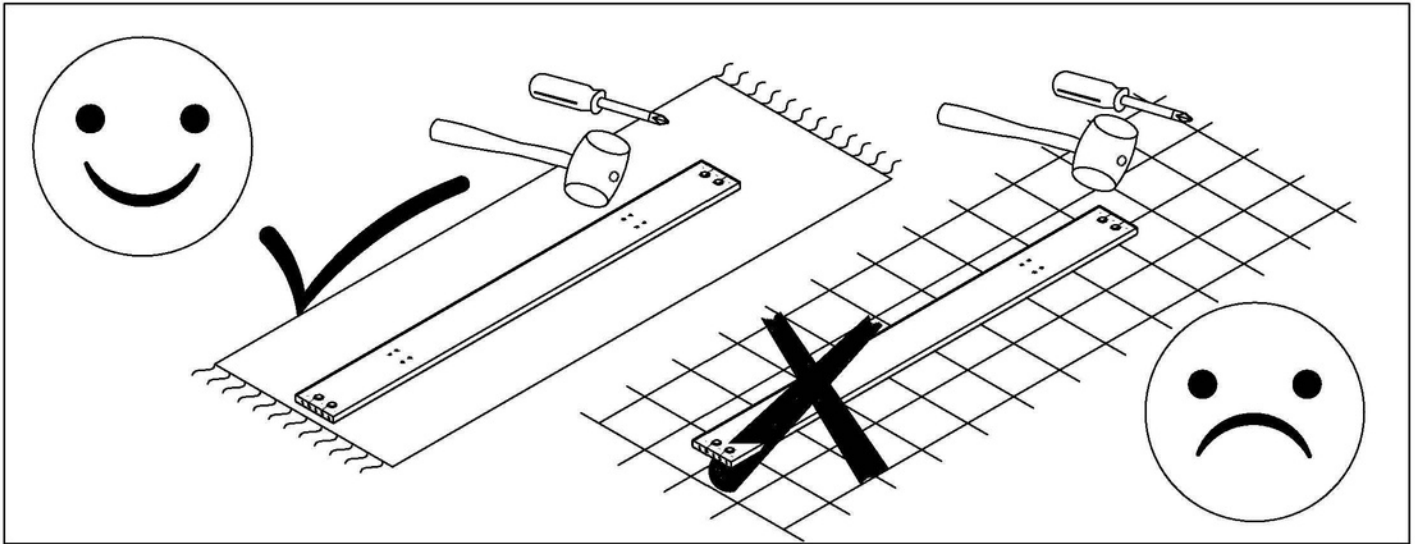


<b>K1</b>	 <p>x 6</p> <p>Ø8 x 35</p>	<b>S6</b>	 <p>x 4</p> <p>Ø3,5 x 35</p>
<b>S3</b>	 <p>x 12</p> <p>Ø3,5 x 16</p>	<b>M1</b>	 <p>x 4</p> <p>Ø6,3 x 30</p>
<b>M2</b>	 <p>x 4</p> <p>Ø15</p>	<b>R1</b>	 <p>x 6</p> <p>Ø30</p>
<b>C5</b>	 <p>x 4</p> <p>Ø7 x 50</p>	<b>F2</b>	 <p>x 1</p> <p>HEX 4 mm</p>
<b>E5</b>	 <p>x 7</p> <p>Ø1,5 x 13</p>		





No	Σ	L X B X T (MM)	✓
1	1	1825 X 225 X 20	
2	1	650 X 150 X 16	
3	1	650 X 150 X 16	
4	1	1778 X 150 X 16	
5	1	1778 X 60 X 16	
6	2	1790 X 322 X 3	



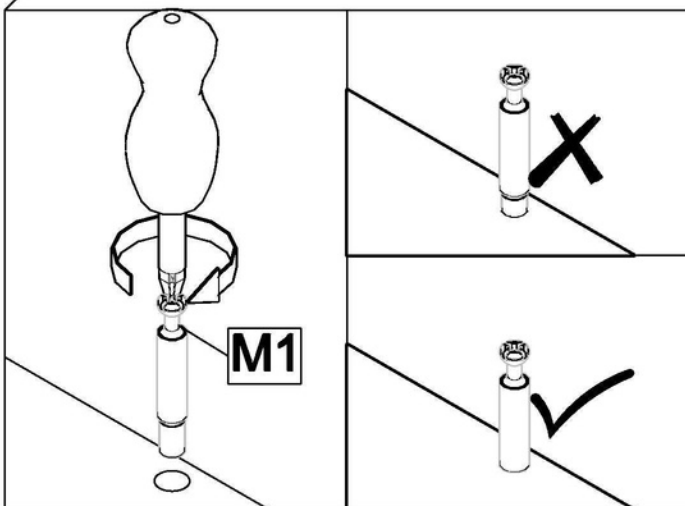
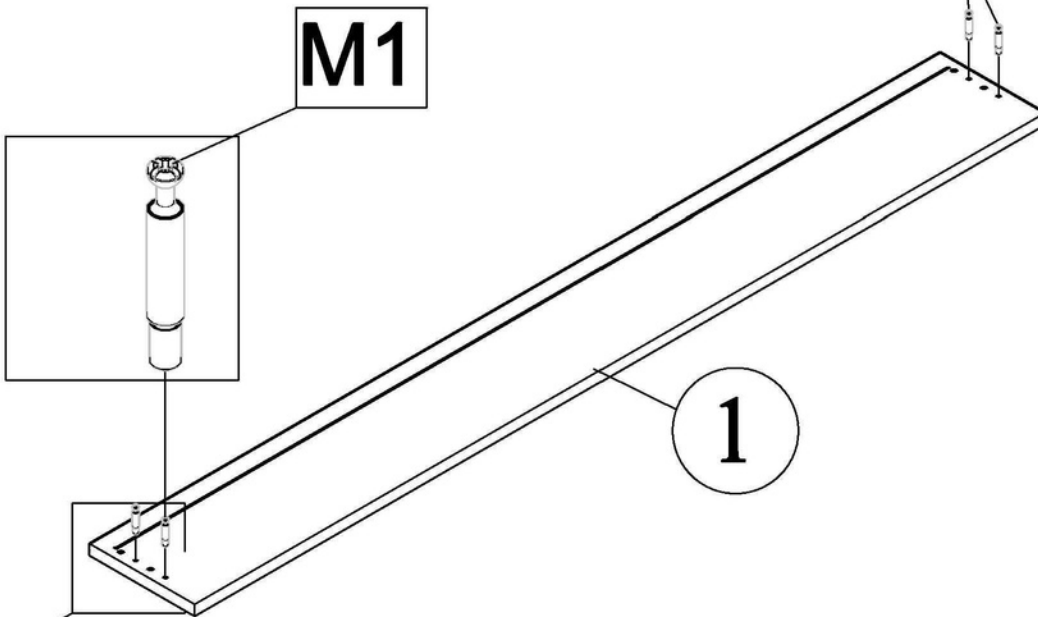
**M1**

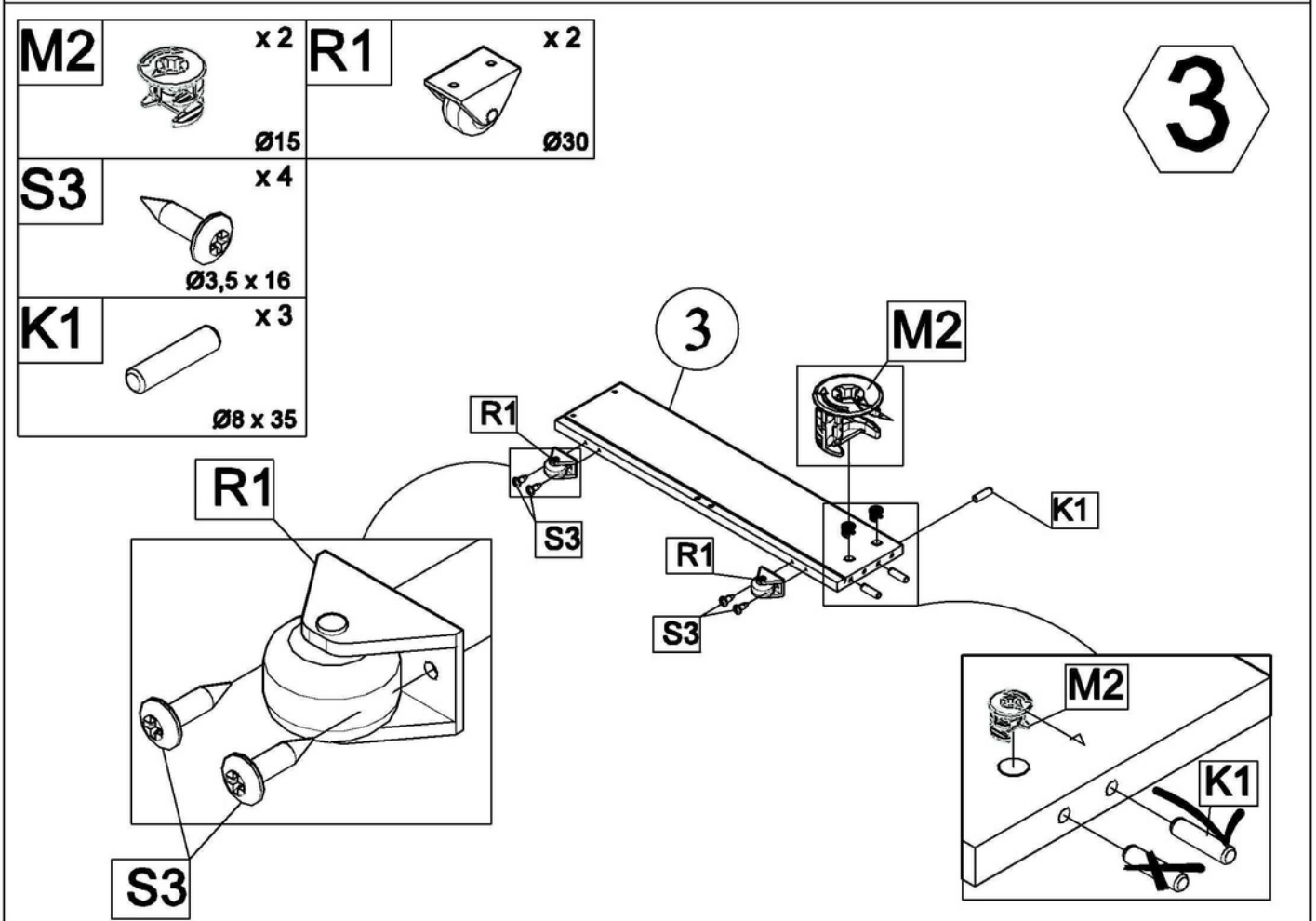
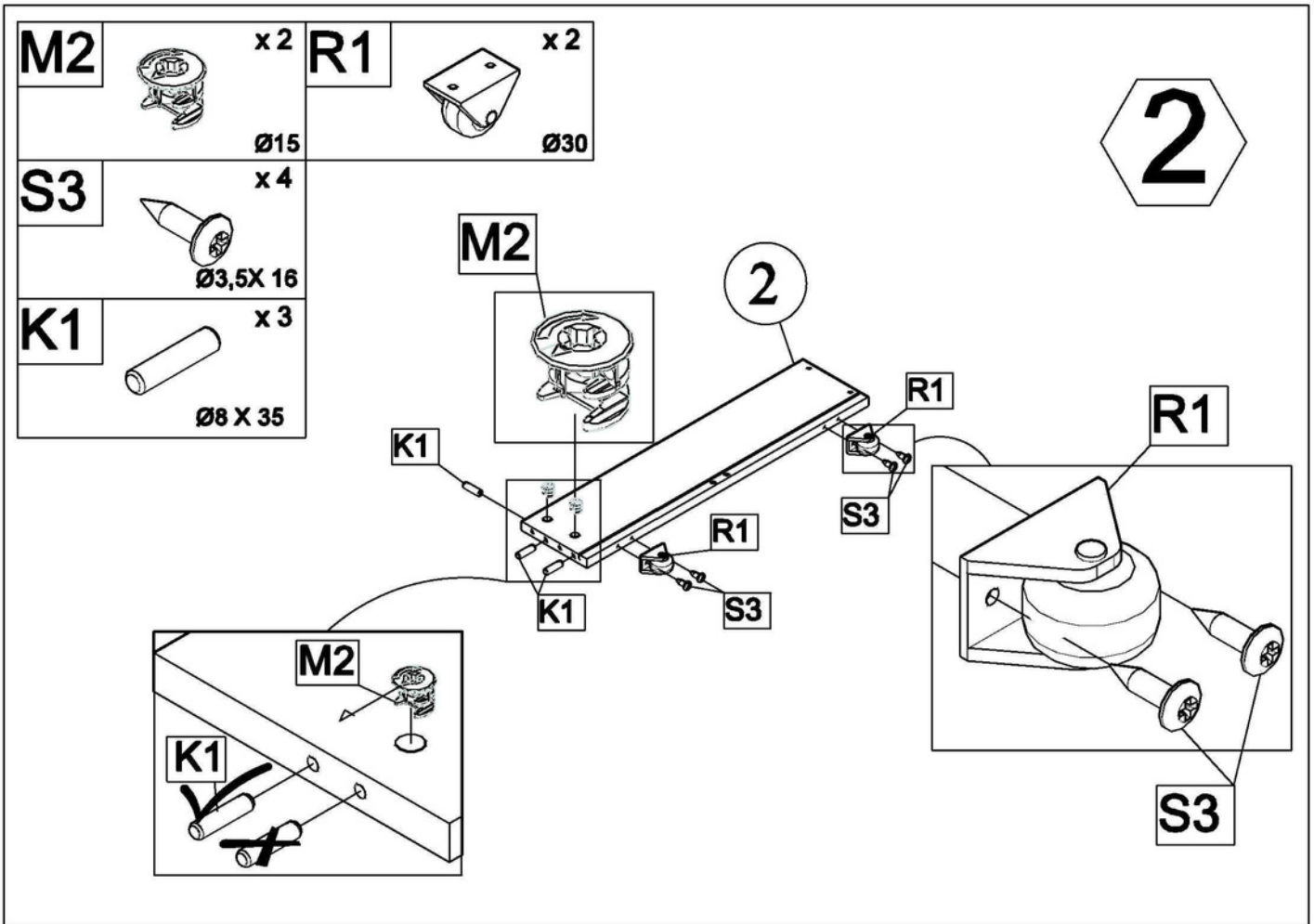
x 4



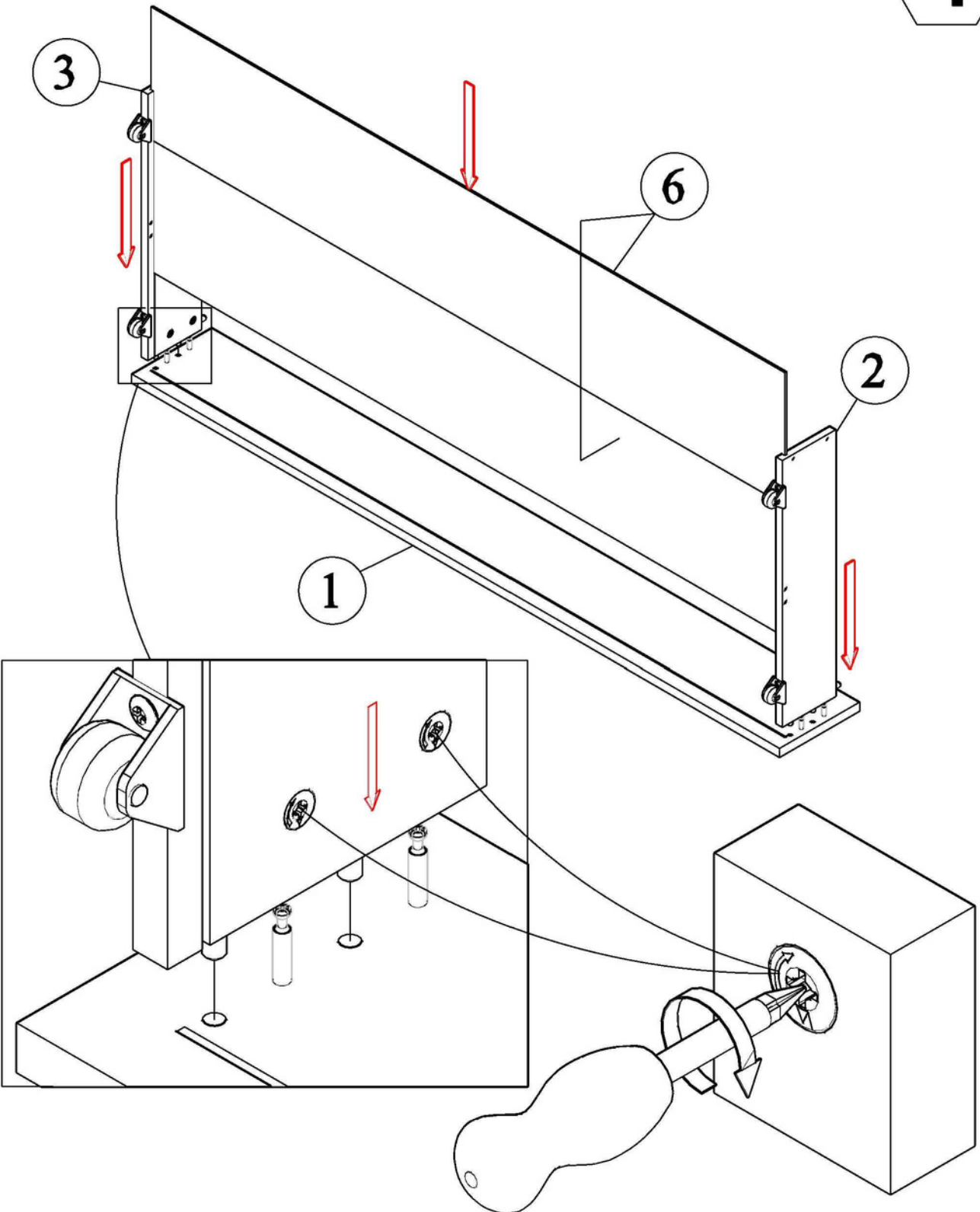
Ø6,3X 30

**1**

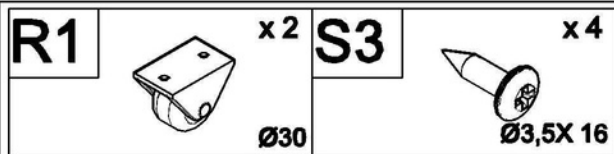




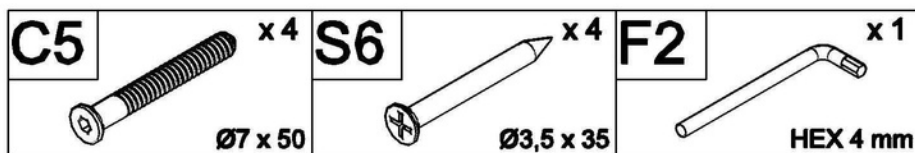
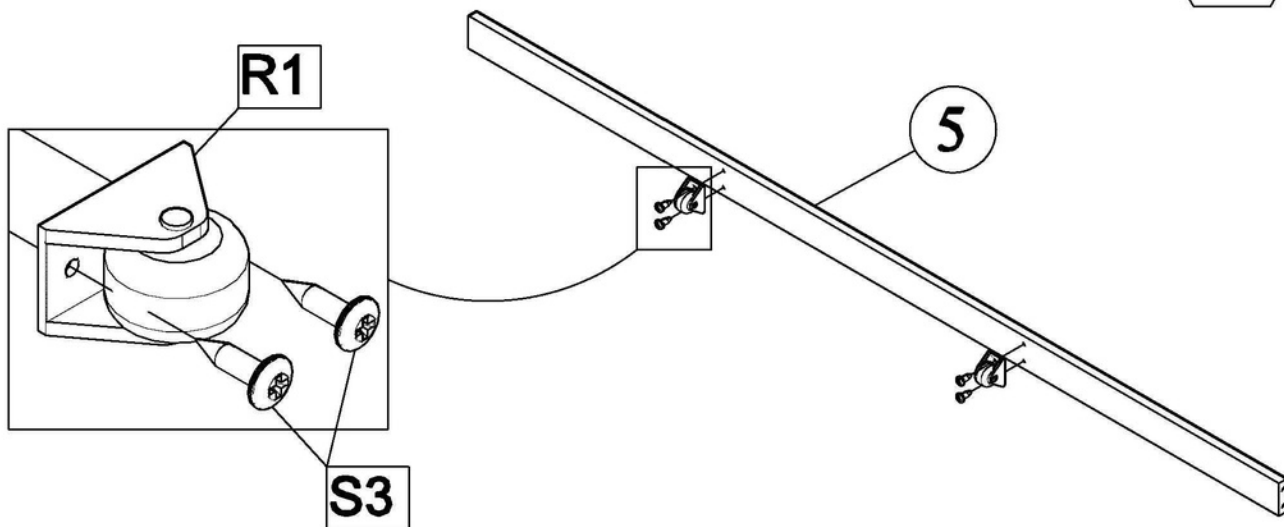
4



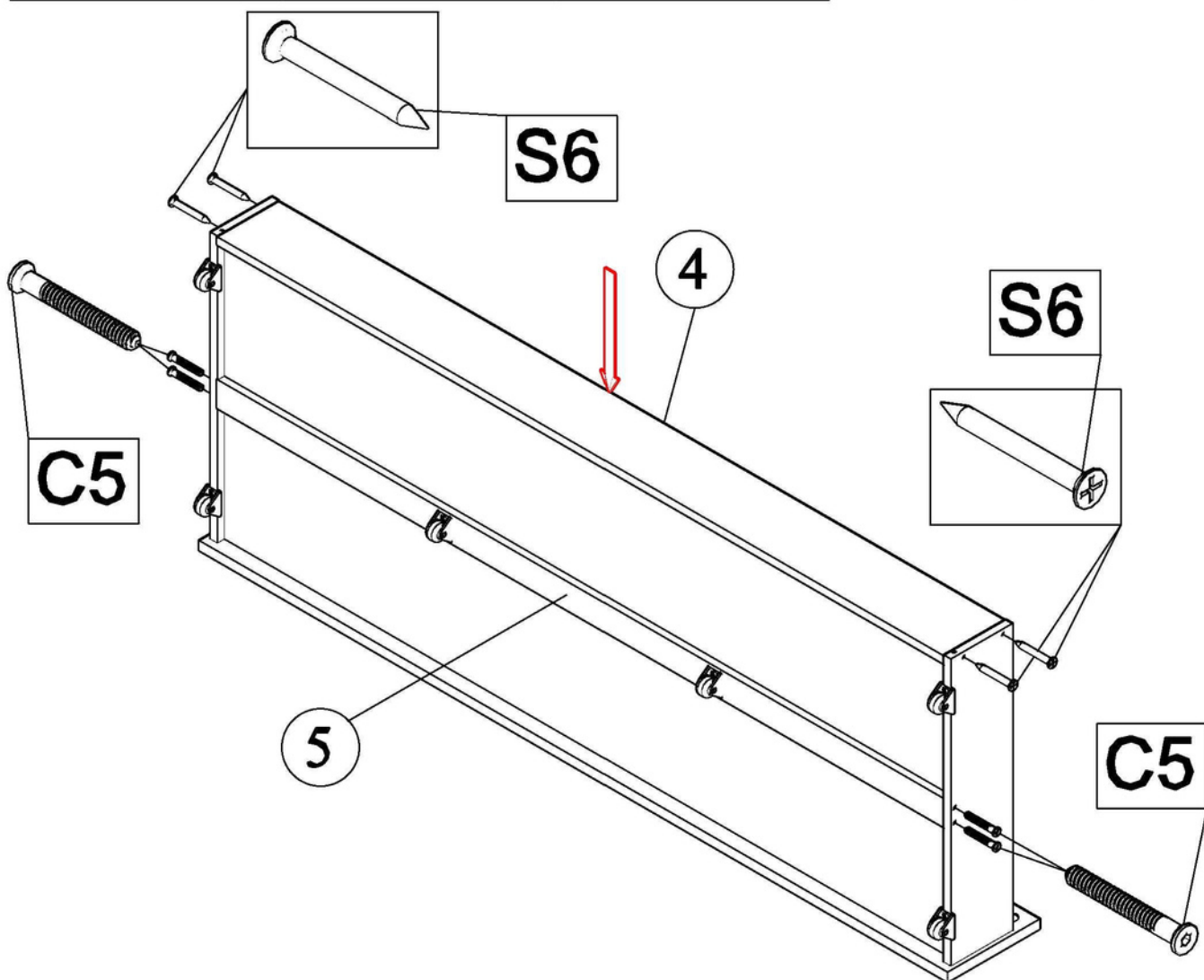




**5**

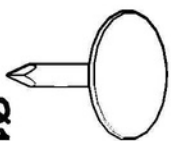


**6**





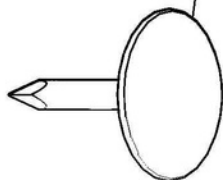
E5



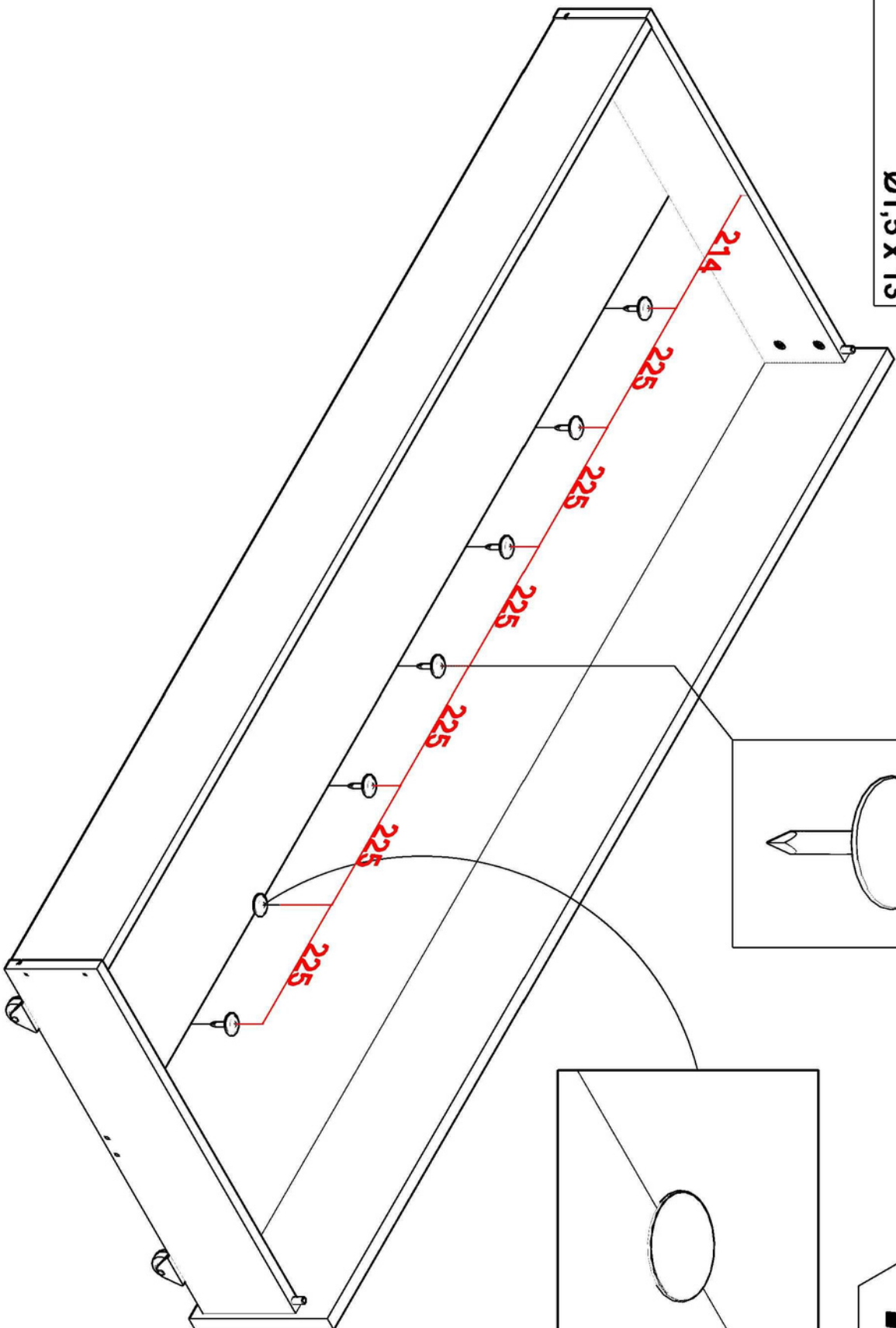
x 7

Ø1,5 x 13

E5



7



10/11

